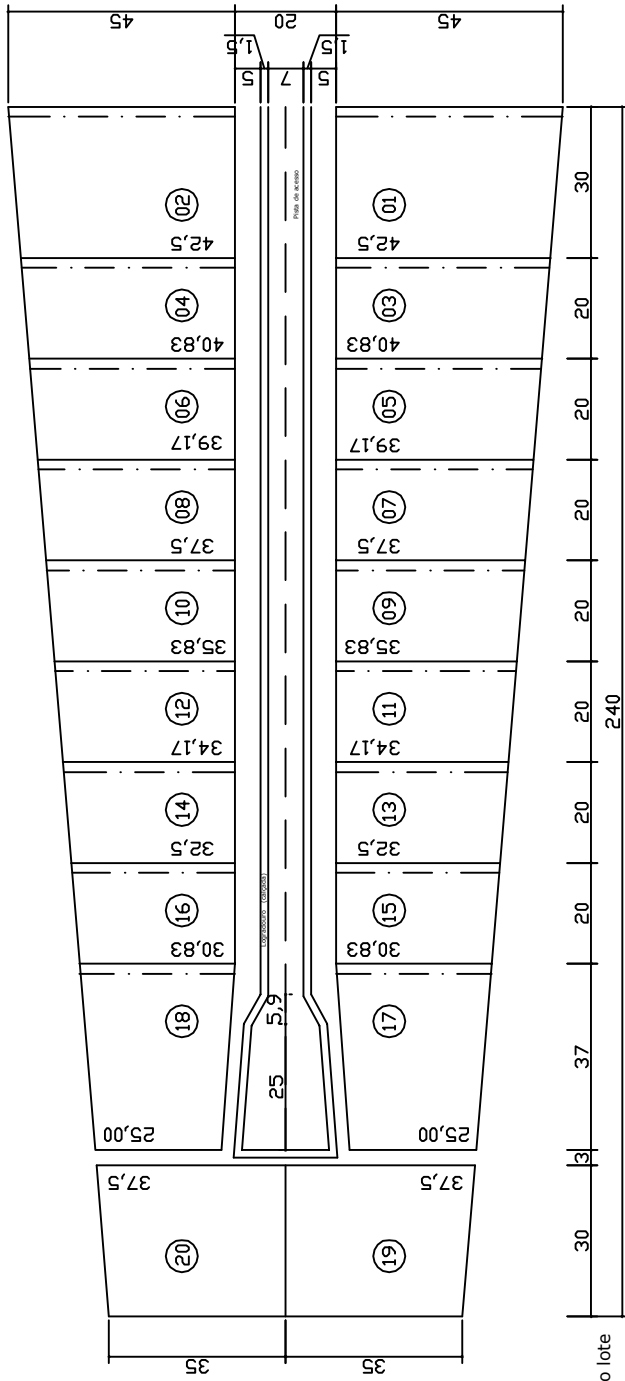
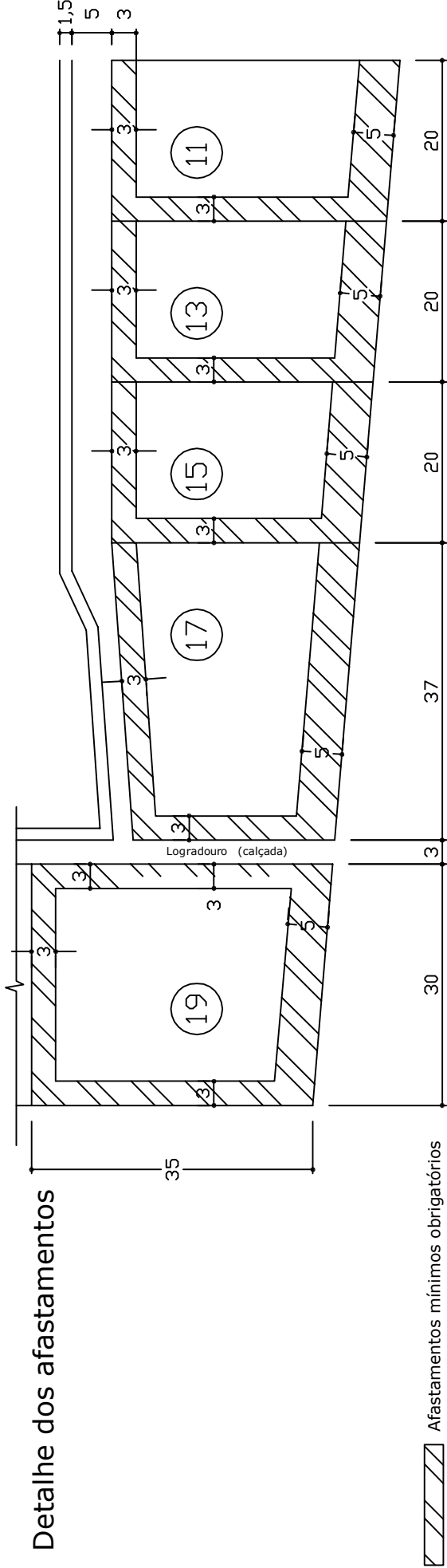


Locação



--- Lado em que a construção poderá atingir a divisa do lote

Detalhe dos afastamentos



Afastamentos mínimos obrigatórios

QUADRO DEMONSTRATIVO DE UNIDADES IMOBILIÁRIAS

Obs.1: Taxa máxima de ocupação = 70%
 Obs.2: Detalhe dos afastamentos mínimos obrigatórios (NGB 10/86)
 Nota: Esta planta de croqui de locação SHI/S de CI-346/1, foi refeito em virtude de extravio, em 20/06/79 outrossim, informamos que em 27/06/79 foi elaborada a planta de CI-7336/1, com a indicação do lado que a construção deve atingir a divisa do lote contrariando a CI-436/1

Locação - Esc. 1:1500
 Detalhe dos Afastamentos - Esc. 1:750
 Des: Felipe SEAP/DRAL Data: 03/2006

SHIS - Setor de Habitações Individuais Sul

QL 10 Conjunto 01

QL 3/1 (antigo)