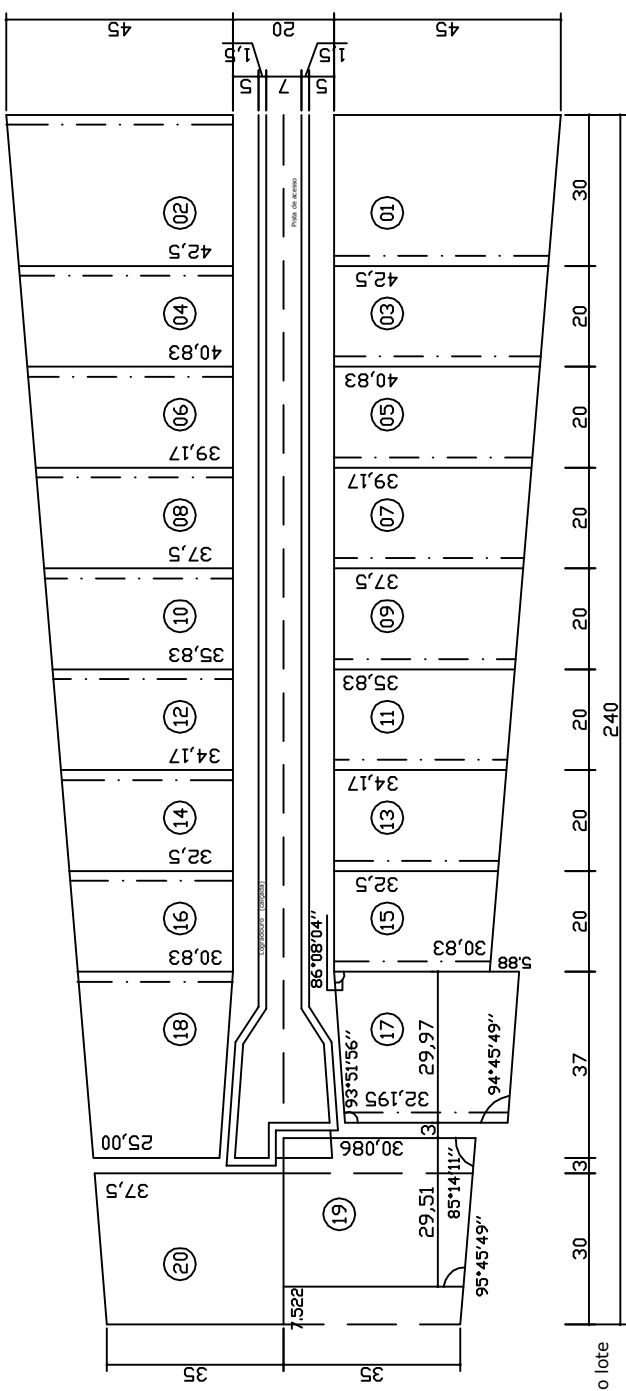
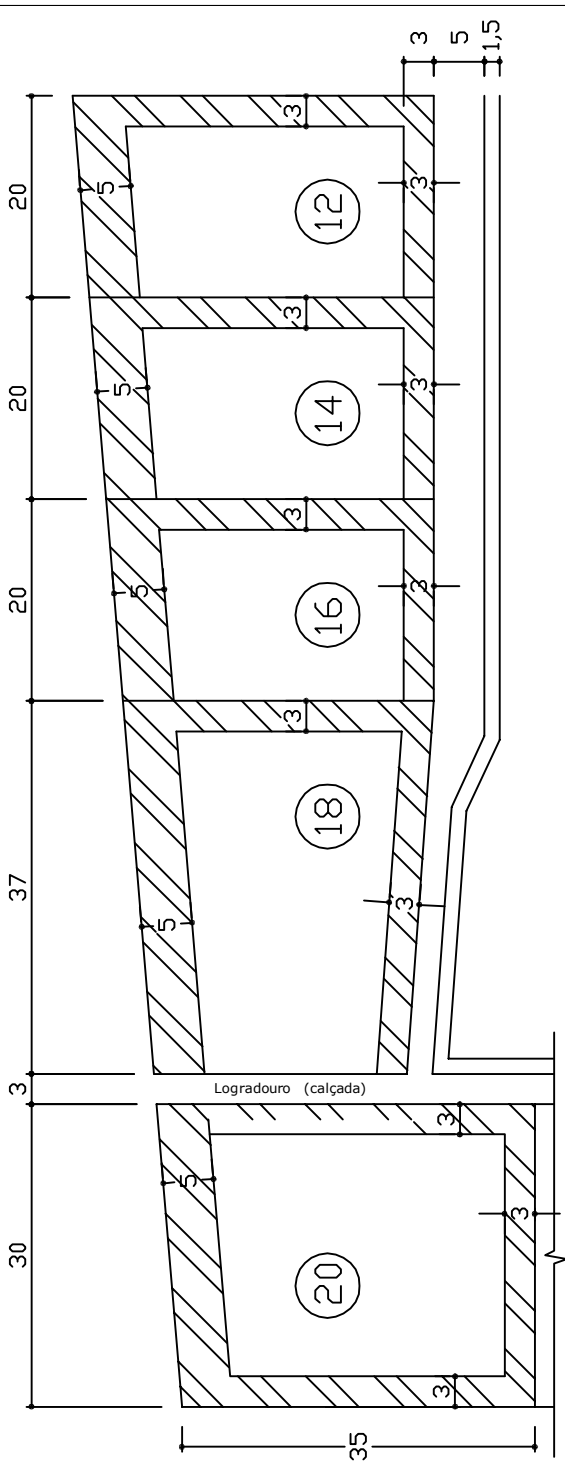


Locação



Detalhe dos afastamentos



Afastamentos mínimos obrigatórios

QUADRO DEMONSTRATIVO DE UNIDADES IMOBILIÁRIAS

- Obs.1: Taxa máxima de ocupação = 70%
- Obs.2: Detalhe dos afastamentos mínimos obrigatórios (NGB 10/86)
- Obs.3: Croqui executado conforme planta SHI/S PR 400/1 e substitui o de CI-3489/1 no que se refere ao deslocamento dos lotes 17 e 19. Decreto nº 7.776 de 18 de novembro de 1983 do Governador do Distrito Federal.

Locação - Esc. 1:1500
 Detalhe dos Afastamentos - Esc. 1:750
 Des: Felipe SEAP/DRAL Data: 03/2006

SHIS - Setor de Habitações Individuais Sul

QL 10 Conjunto 04

QL 3/4 (antigo)