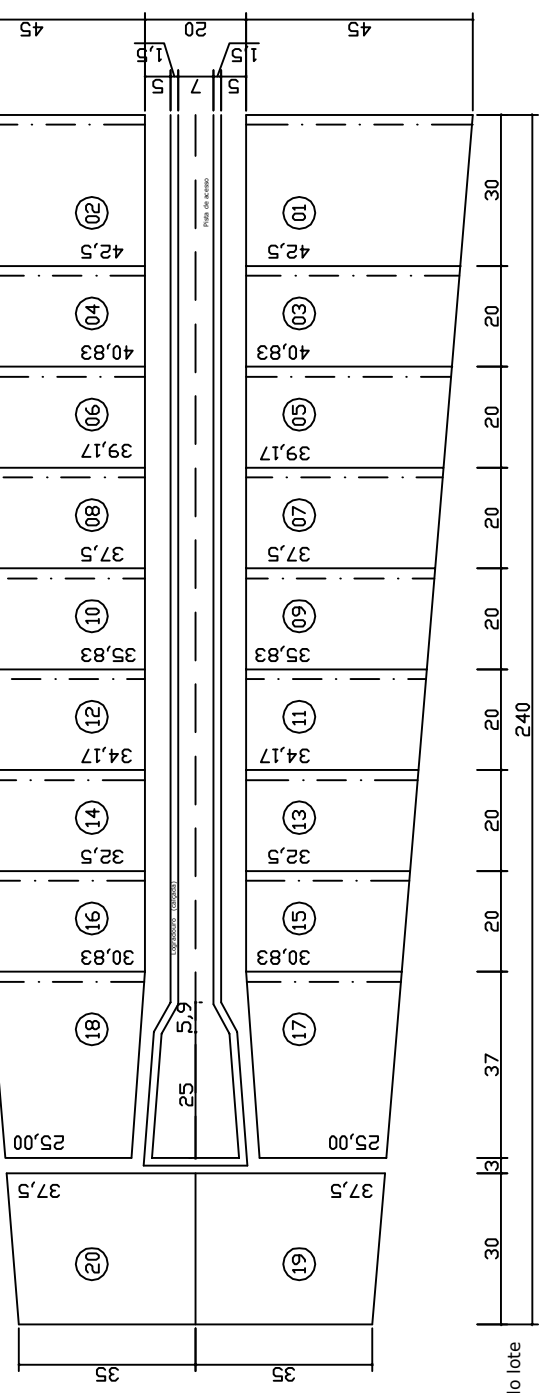
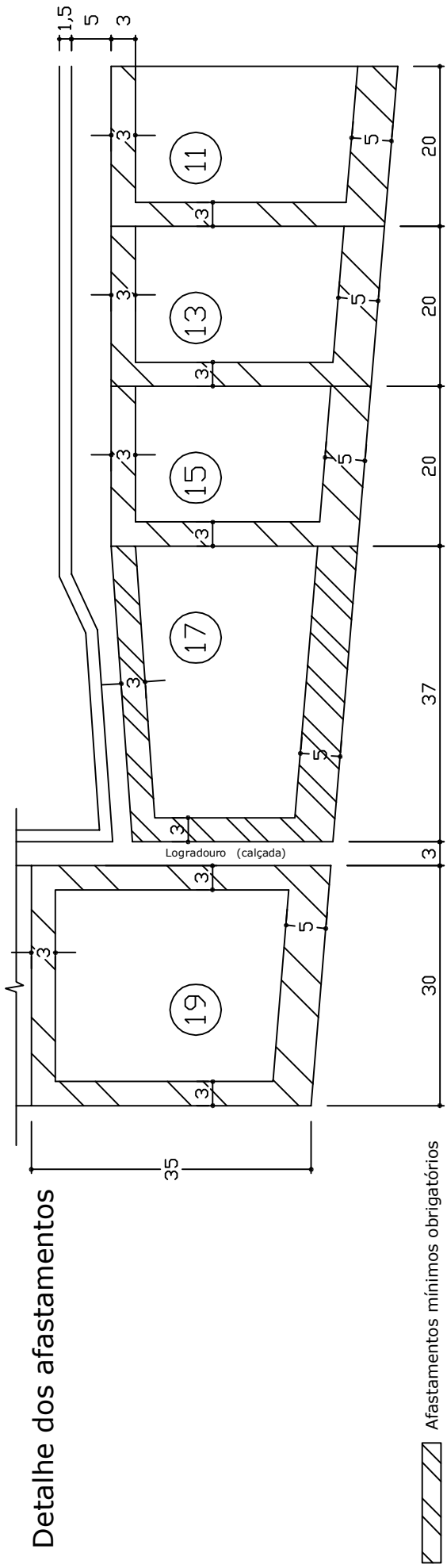


Locação



--- Lado em que a construção poderá atingir a divisa do lote

Detalhe dos afastamentos



Afastamentos mínimos obrigatórios

QUADRO DEMONSTRATIVO DE UNIDADES IMOBILIÁRIAS

Obs.1: Taxa máxima de ocupação = 70%
 Obs.2: Detalhe dos afastamentos mínimos obrigatórios (NGB 10/86)
 Obs.3: Croqui executado conforme PR 38/1 aprovada pelo CAU em sua 487ª reunião de 16/11/67
 Nota: Esta planta SHI/S CI-442/2, é uma reprodução fiel do original elaborado em 25/02/66, em virtude do desaparecimento do mesmo.

SHIS - Setor de Habitações Individuais Sul

QL 10 Conjunto 06

QL 3/6 (antigo)

Locação - Esc. 1:1500
 Detalhe dos Afastamentos - Esc. 1:750
 Des: Felipe SEAP/DRAL Data: 03/2006