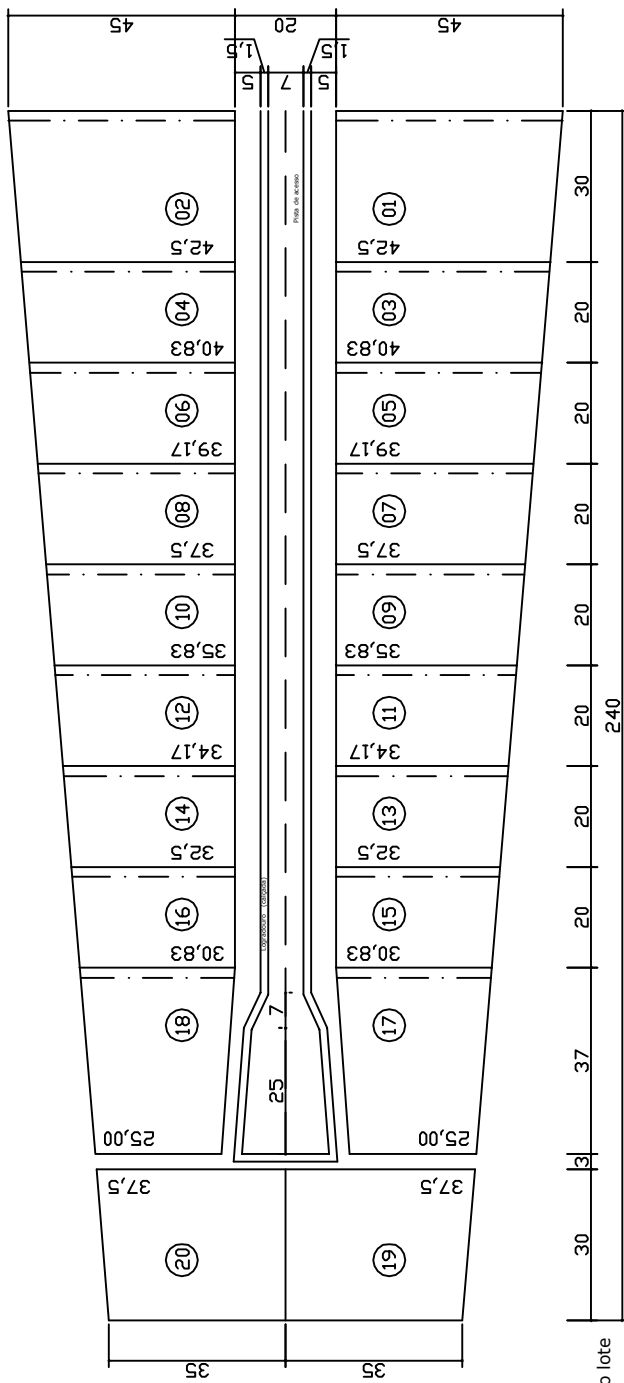
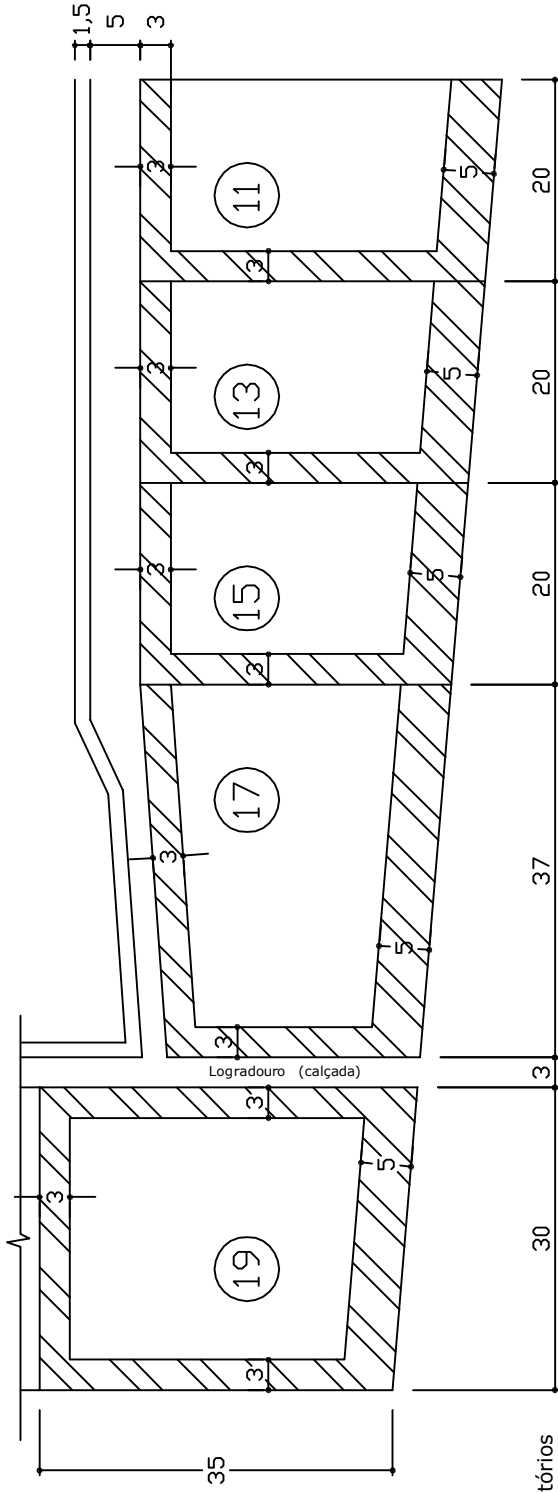



Locação



--- Lado em que a construção poderá atingir a divisa do lote

Detalhe dos afastamentos



 Afastamentos mínimos obrigatórios

QUADRO DEMONSTRATIVO DE UNIDADES IMOBILIÁRIAS

Obs.1: Taxa máxima de ocupação = 70%
Obs.2: Detalhe dos afastamentos mínimos obrigatórios (NGB 10/86)
Obs.3: Croqui executado conforme PR 17/1

Locação - Esc. 1:1500
Detalhe dos Afastamentos - Esc. 1:750
Des: Felipe SEAP/DRAL Data: 03/2006

SHIS - Setor de Habitações Individuais Sul

QL 12 Conjunto 05

QL 4/3 (antigo)