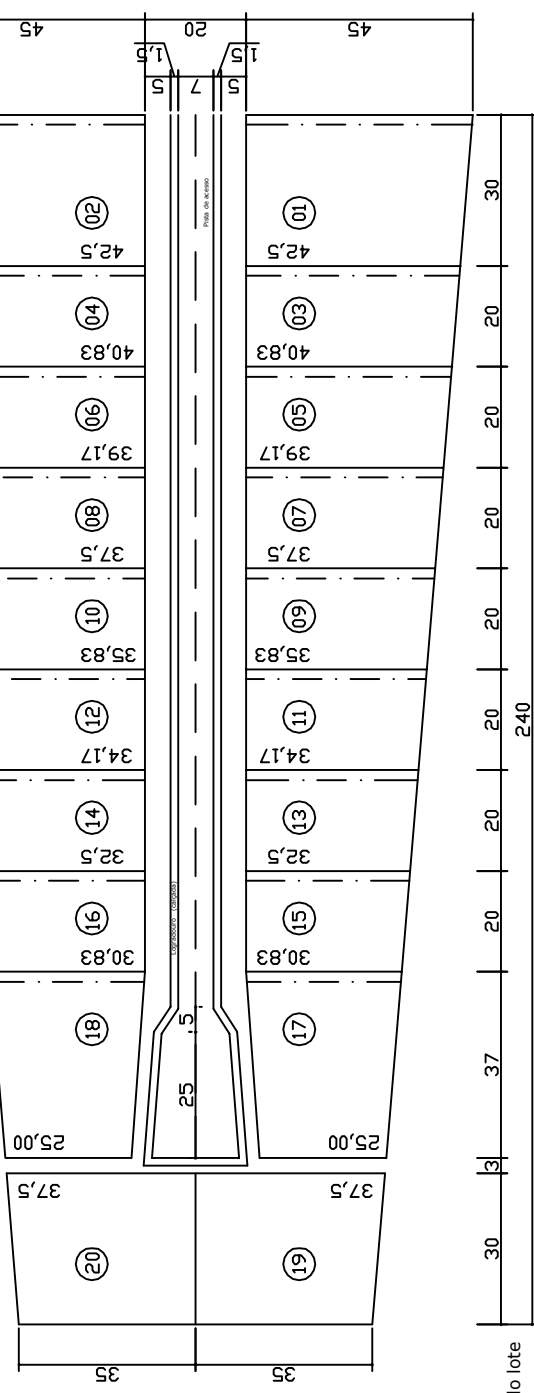
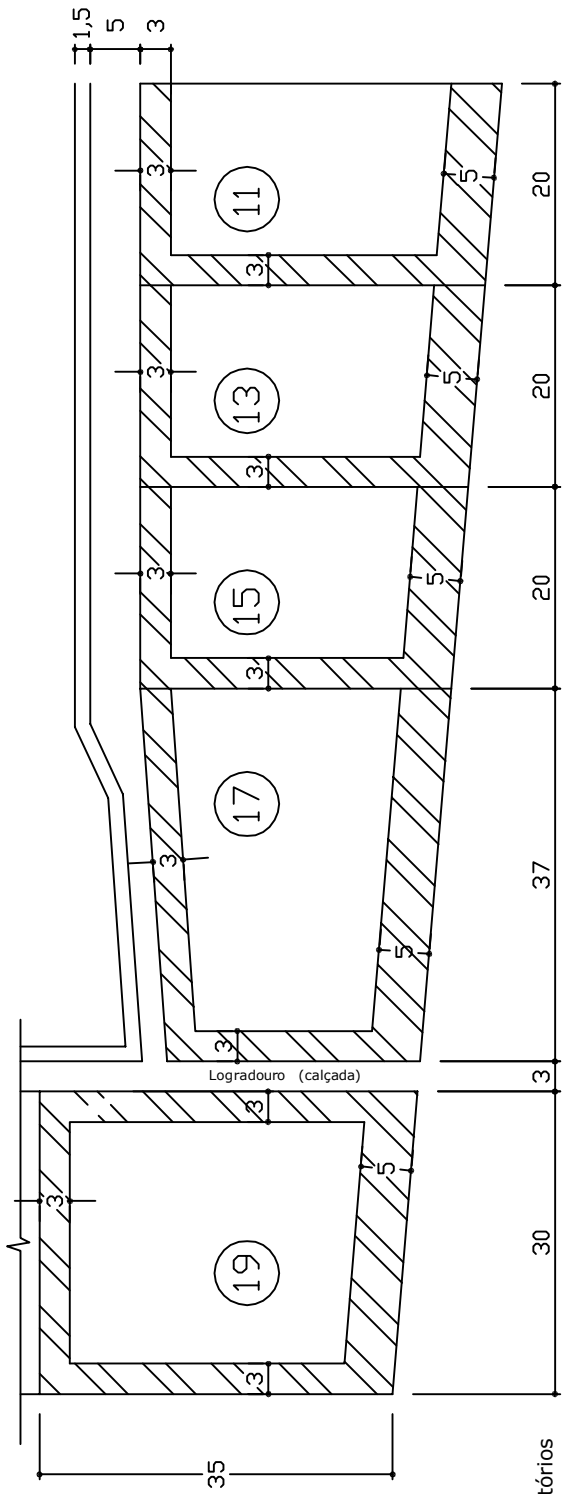


Locação



--- Lado em que a construção poderá atingir a divisa do lote

Detalhe dos afastamentos



Afastamentos mínimos obrigatórios

QUADRO DEMONSTRATIVO DE UNIDADES IMOBILIÁRIAS

- Obs.1: Taxa máxima de ocupação = 70%
- Obs.2: Detalhe dos afastamentos mínimos obrigatórios (NGB 10/86)
- Obs.3: Atendendo a solicitação do Diretor do DLFO, as folhas 35 do processo 015 186/76, foi permitido encostar as edificações dos lotes 17 e 18 no lado indicado pelo croqui em 18/08/76.

SHIS - Setor de Habitações Individuais Sul

QL 12 Conjunto 06

QL 4/6 (antigo)

Locação - Esc. 1:1500
 Detalhe dos Afastamentos - Esc. 1:750
 Des: Felipe SEAP/DRAL Data: 03/2006