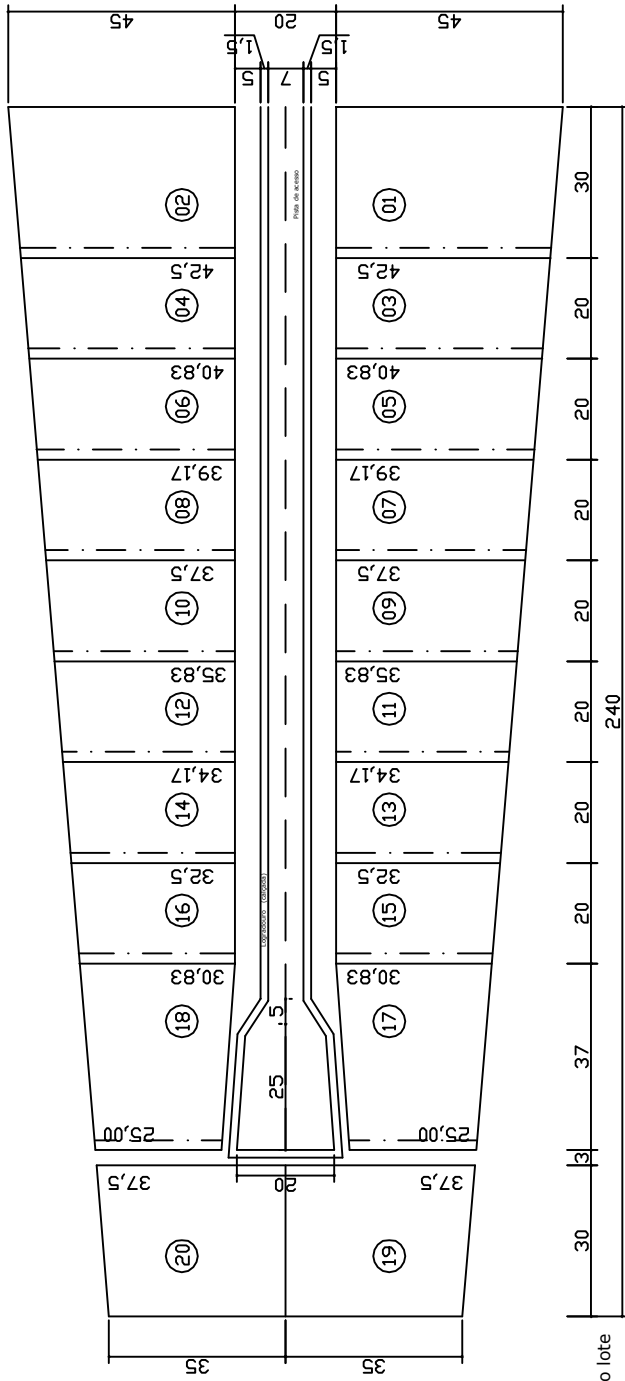
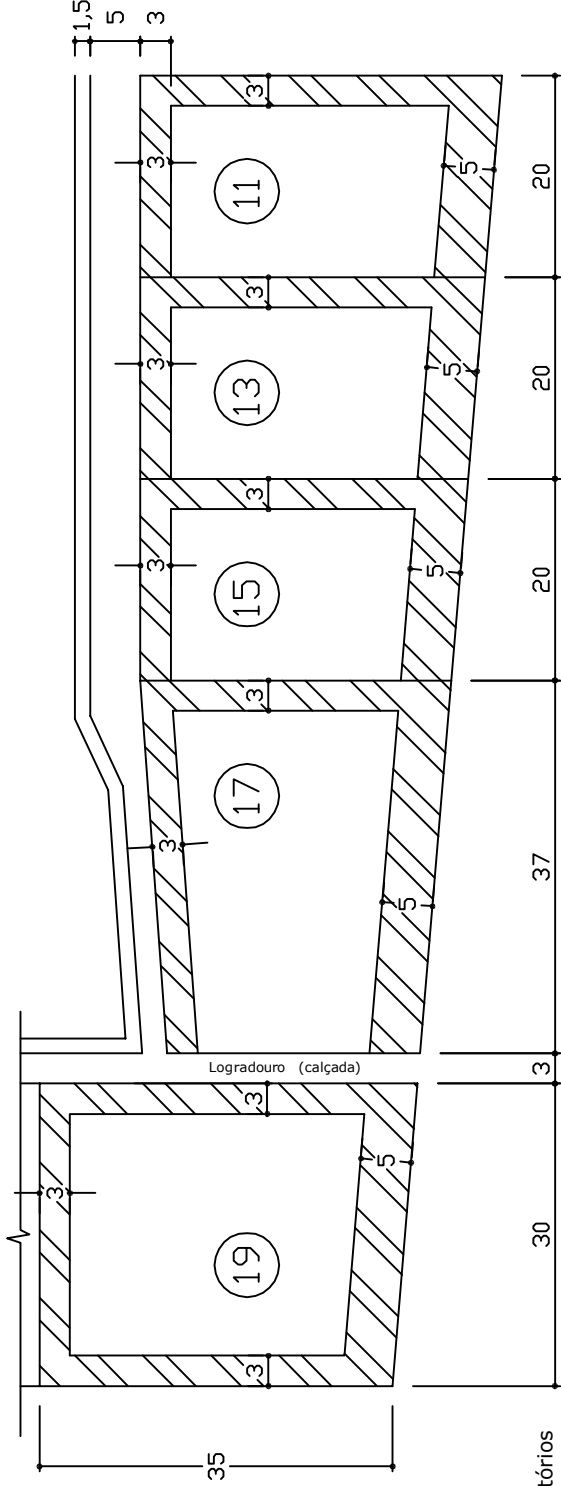


Locação



--- Lado em que a construção poderá atingir a divisa do lote

Detalhe dos afastamentos



Afastamentos mínimos obrigatórios

QUADRO DEMONSTRATIVO DE UNIDADES IMOBILIÁRIAS

Obs.1: Taxa máxima de ocupação = 70%
 Obs.2: Detalhe dos afastamentos mínimos obrigatórios (NGB 10/86)
 Obs.3: Croqui modificado na cota longitudinal total para 240m de passagem entre os lotes 17/19 e 18/20 de 4,00 para 3,00m após consulta no arquivio da S.O em 13/07/93.

SHIS - Setor de Habitações Individuais Sul

QL 22 Conjunto 08

QL 8/8 (antigo)

Locação - Esc. 1:1500

Detalhe dos Afastamentos - Esc. 1:750

Des: Felipe SEAP/DRAL Data: 03/2006