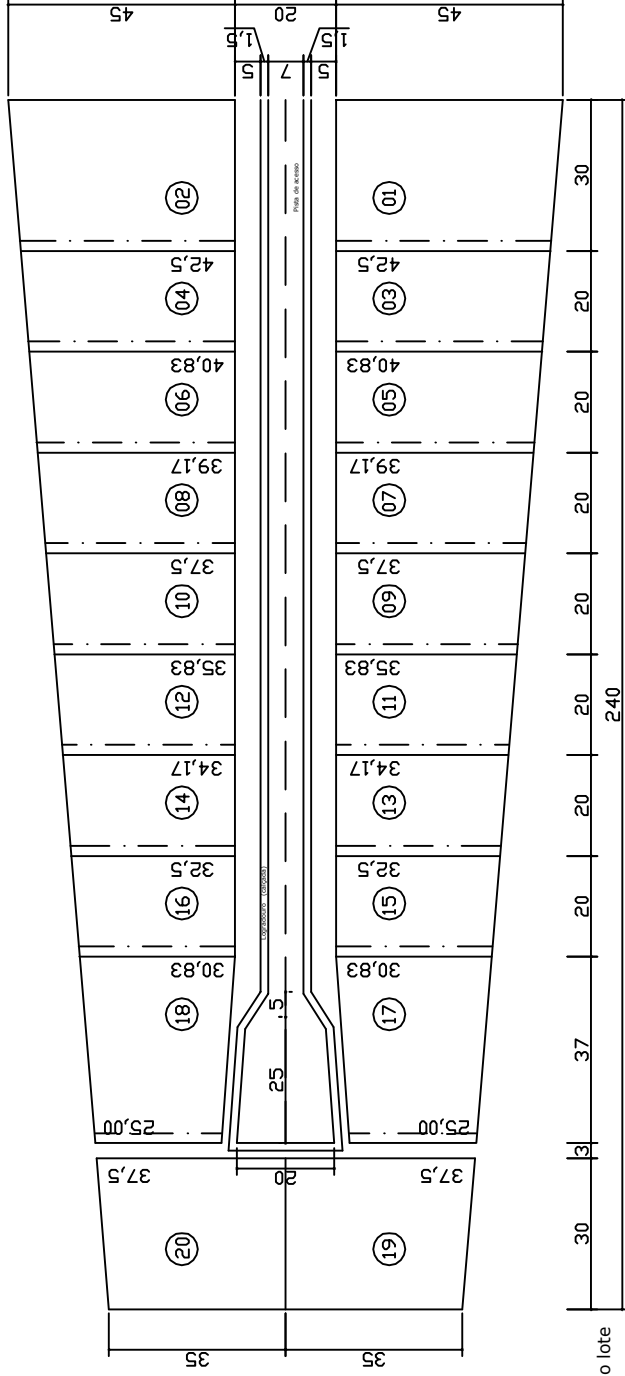
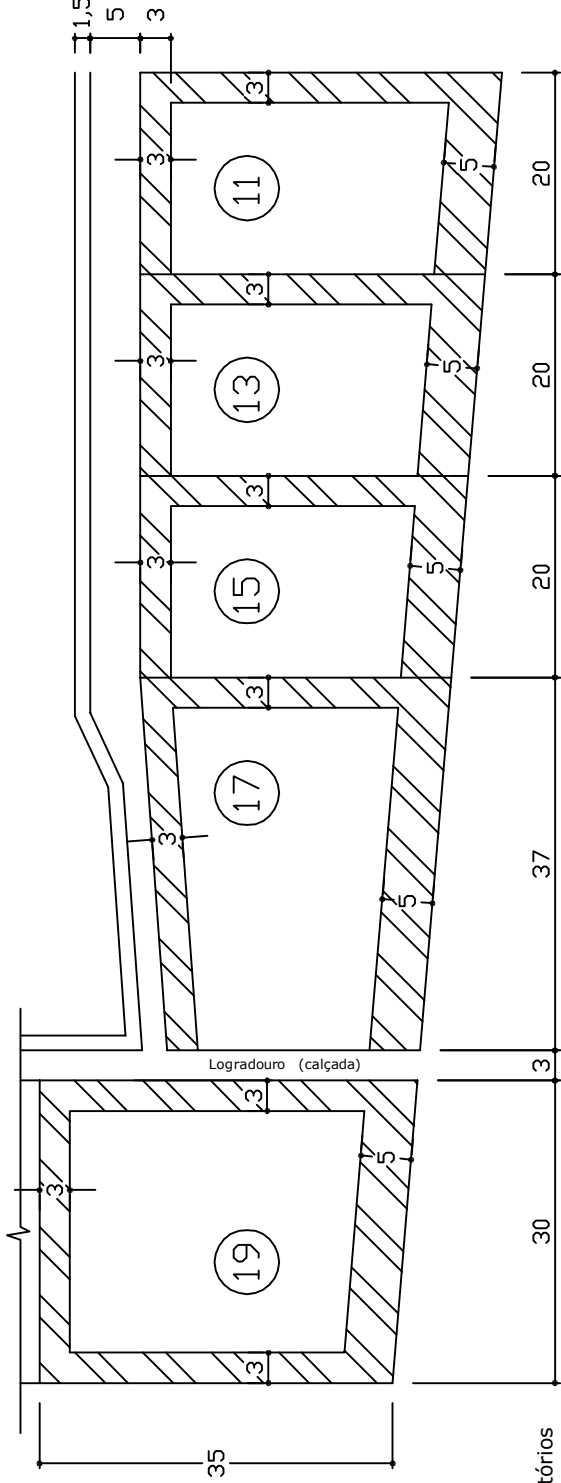


Locação



--- Lado em que a construção poderá atingir a divisa do lote

Detalhe dos afastamentos



Afastamentos mínimos obrigatórios

QUADRO DEMONSTRATIVO DE UNIDADES IMOBILIÁRIAS

Locação - Esc. 1:1500
 Detalhe dos Afastamentos - Esc. 1:750
 Des: Felipe SEAP/DRAL Data: 03/2006

Obs.1: Taxa máxima de ocupação = 70%
 Obs.2: Detalhe dos afastamentos mínimos obrigatórios (NGB 10/86)
 Obs.3: Croqui executado conforme PR 131/1 de 15/07/76.

SHIS - Setor de Habitações Individuais Sul

QL 24 Conjunto 06

QL 9/6 (antigo)