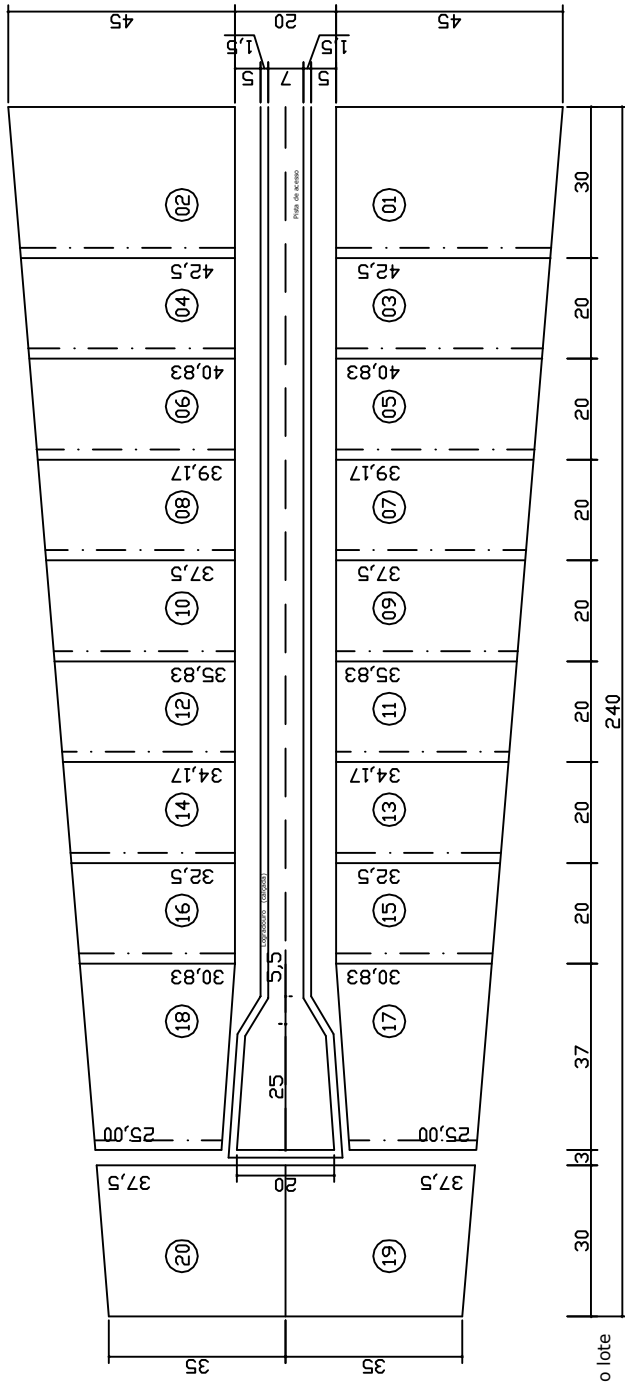
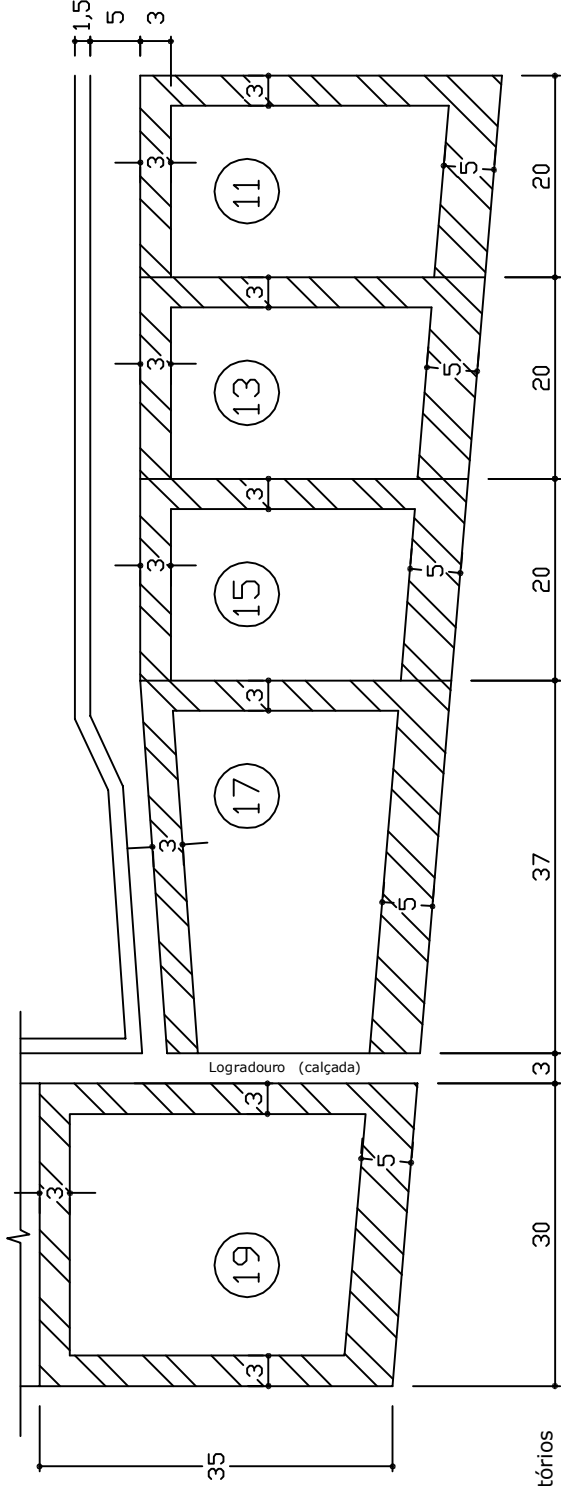


### Locação



--- Lado em que a construção poderá atingir a divisa do lote

### Detalhe dos afastamentos



## QUADRO DEMONSTRATIVO DE UNIDADES IMOBILIÁRIAS

Locação - Esc. 1:1500  
 Detalhe dos Afastamentos - Esc. 1:750  
 Des: Felipe SEAP/DRAL Data: 03/2006

Obs.1: Taxa máxima de ocupação = 70%  
 Obs.2: Detalhe dos afastamentos mínimos obrigatórios (NGB 10/86)  
 Obs.3: Croqui executado conforme planta SHI/S PR 135/1.

SHIS - Setor de Habitações Individuais Sul

# QL 26 Conjunto 05

QL 10/5 (antigo)