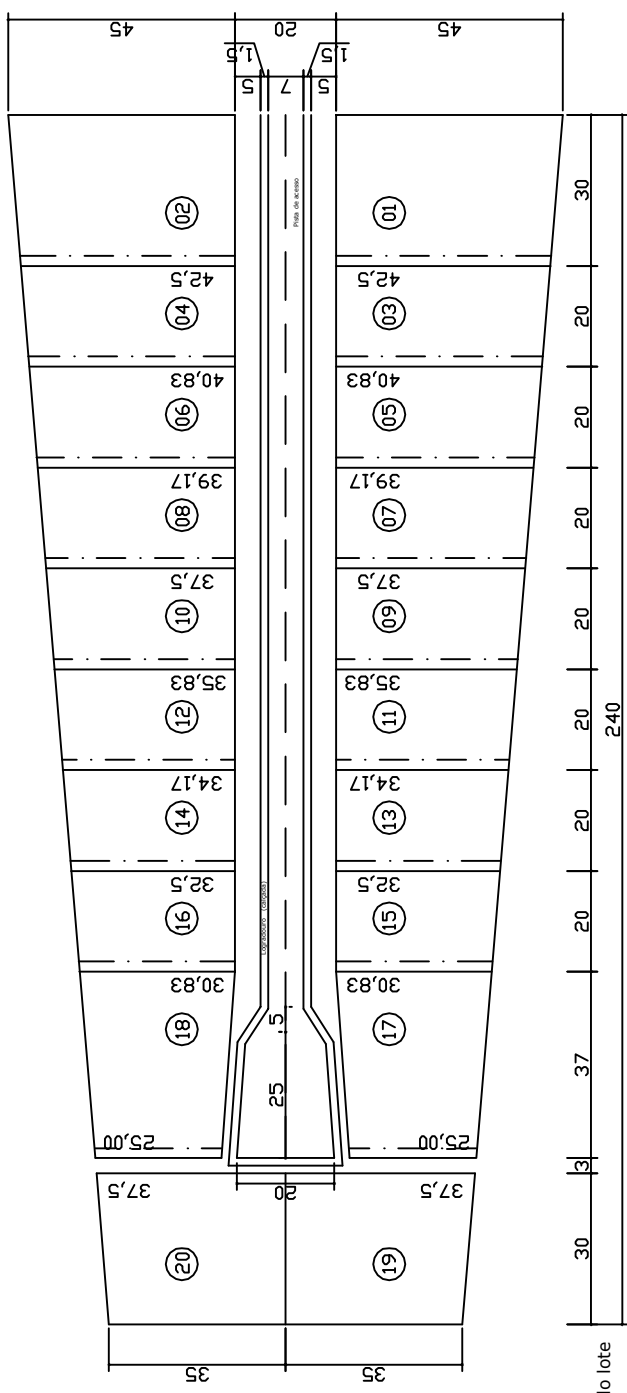
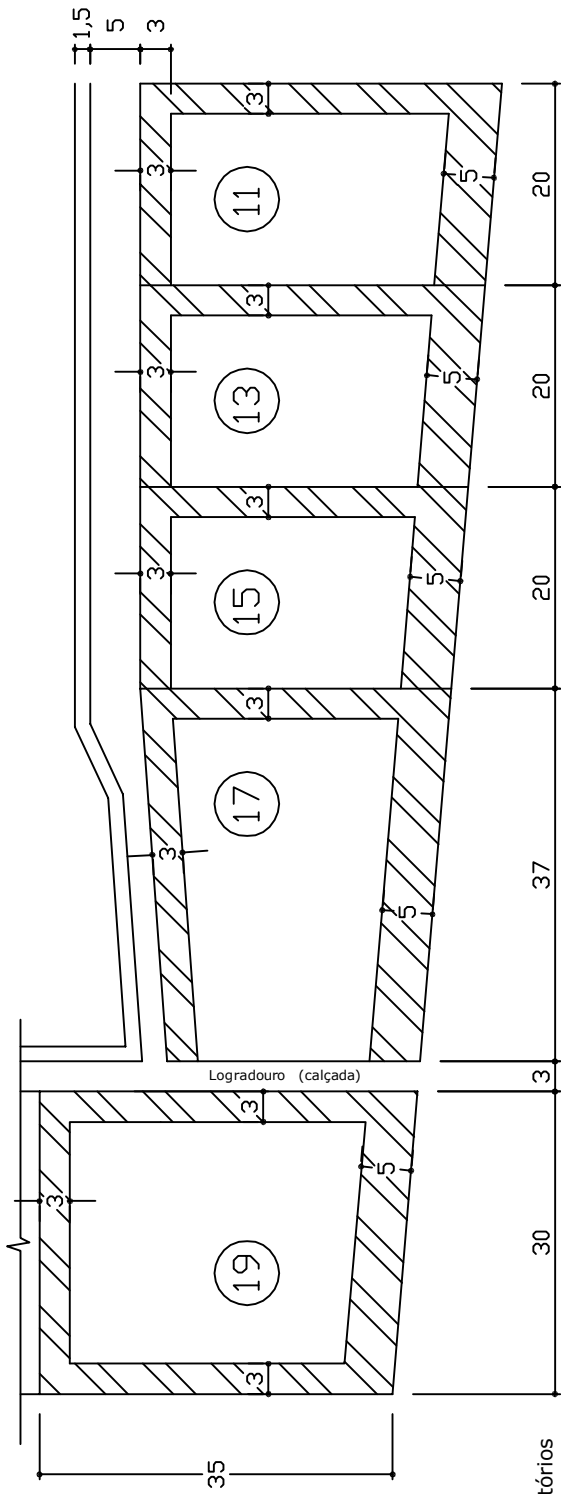


Locação



--- Lado em que a construção poderá atingir a divisa do lote

Detalhe dos afastamentos



▨ Afastamentos mínimos obrigatórios

QUADRO DEMONSTRATIVO DE UNIDADES IMOBILIÁRIAS

SHIS - Setor de Habitações Individuais Sul

Obs.1: Taxa máxima de ocupação = 70%

Obs.2: Detalhe dos afastamentos mínimos obrigatórios (NGB 10/86)

Locação - Esc. 1:1500

Detalhe dos Afastamentos - Esc. 1:750

Des: Felipe SEAP/DRAL Data: 03/2006

QL 28 Conjunto 02

QL 11/2 (antigo)