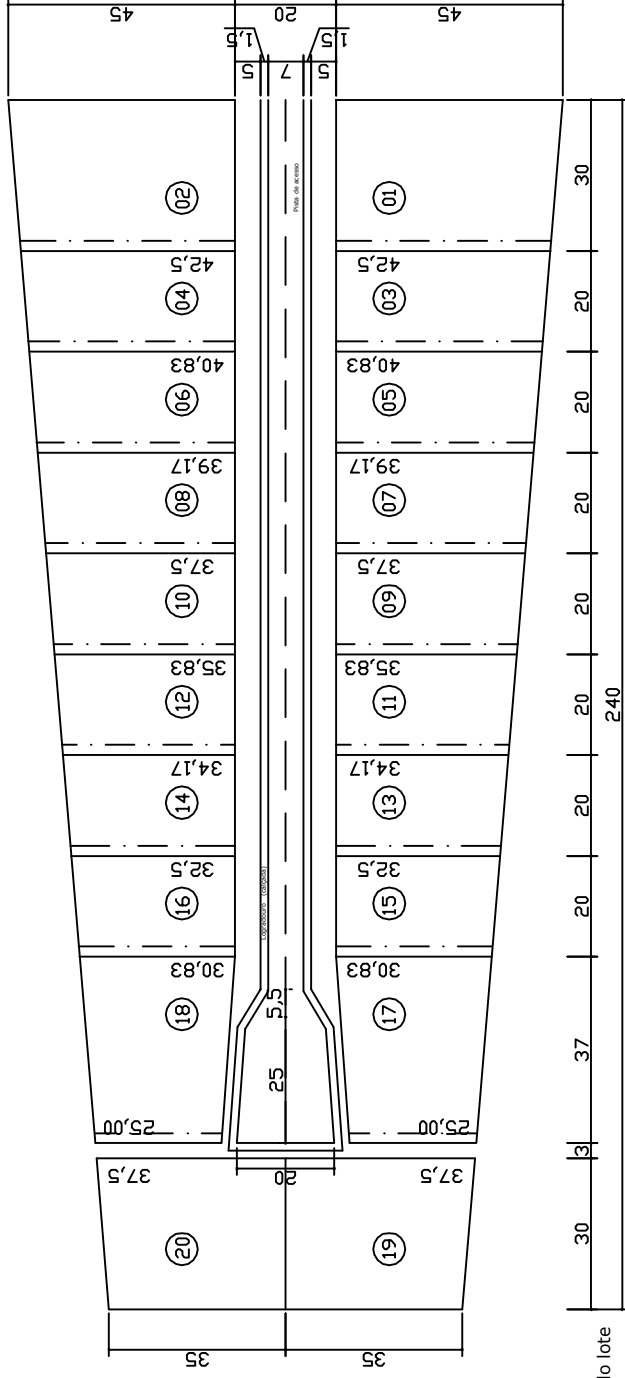
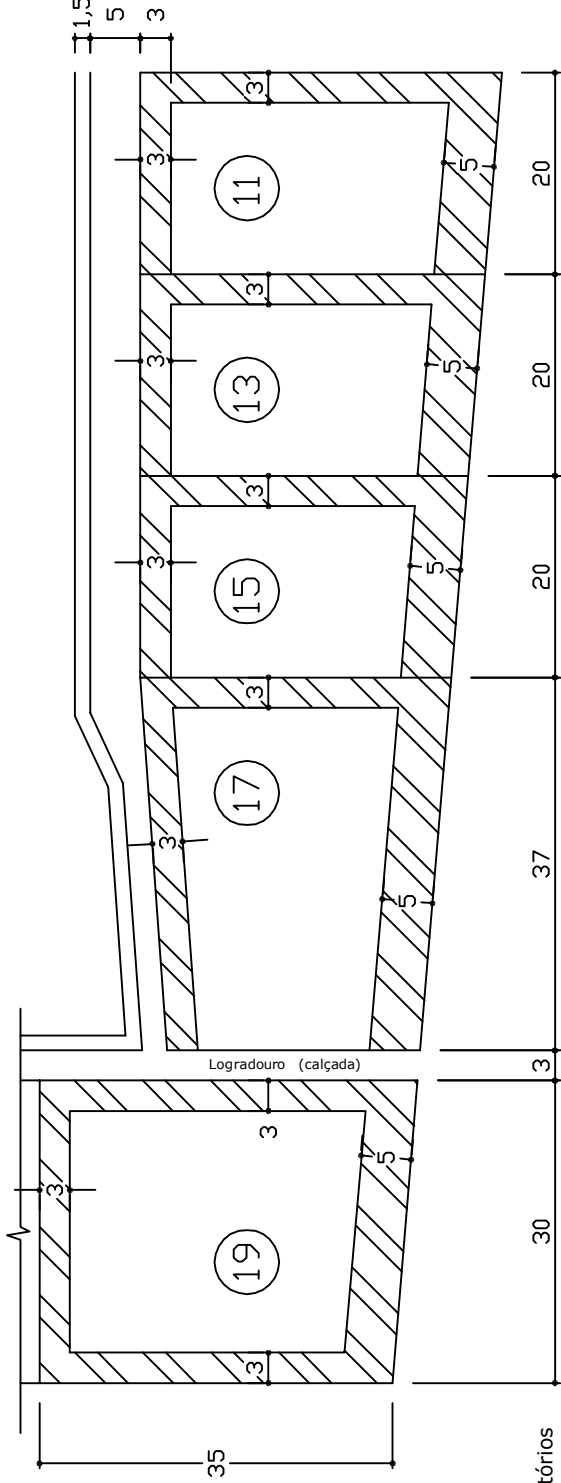


Locação



--- Lado em que a construção poderá atingir a divisa do lote

Detalhe dos afastamentos



Afastamentos mínimos obrigatórios

QUADRO DEMONSTRATIVO DE UNIDADES IMOBILIÁRIAS

Obs.1: Taxa máxima de ocupação = 70%
 Obs.2: Detalhe dos afastamentos mínimos obrigatórios (NGB 10/86)
 Obs.2: Croqui executado conforme PR 139/1 de 15/07/76, que substitui a CI-1010/1.

Locação - Esc. 1:1500

Detalhe dos Afastamentos - Esc. 1:750

Des: Felipe SEAP/DRAL Data: 03/2006

SHIS - Setor de Habitações Individuais Sul

QL 28 Conjunto 03

QL 11/3 (antigo)