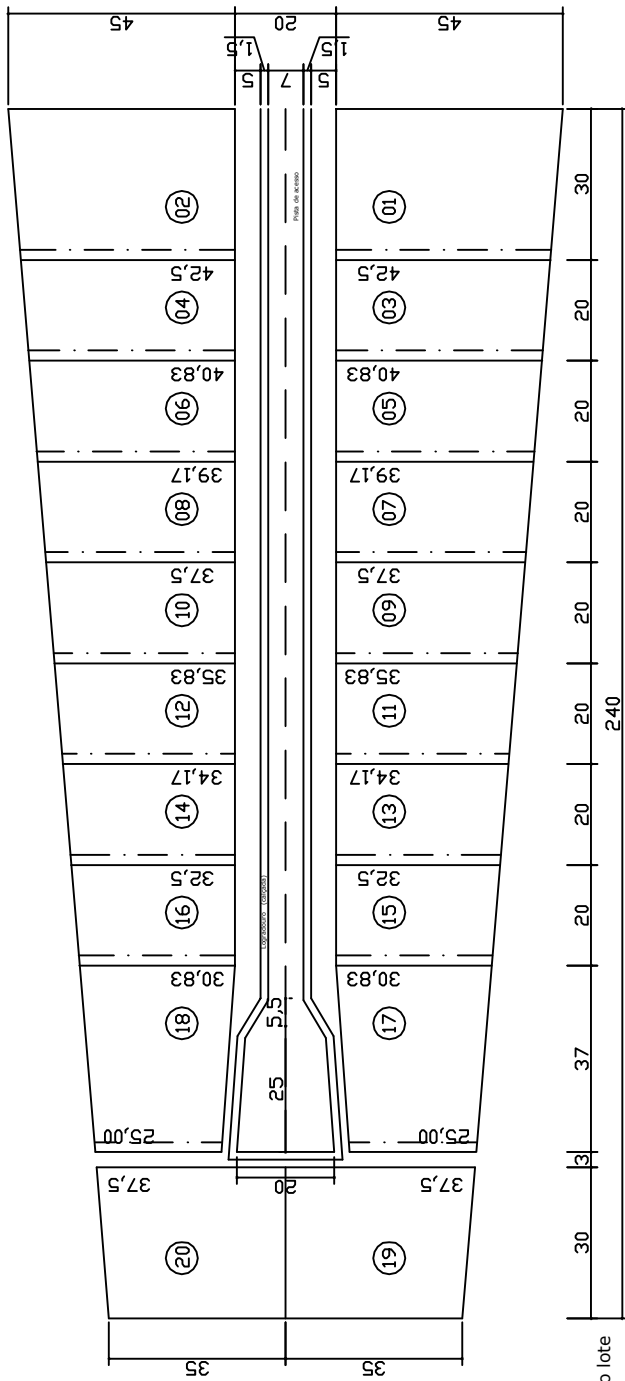
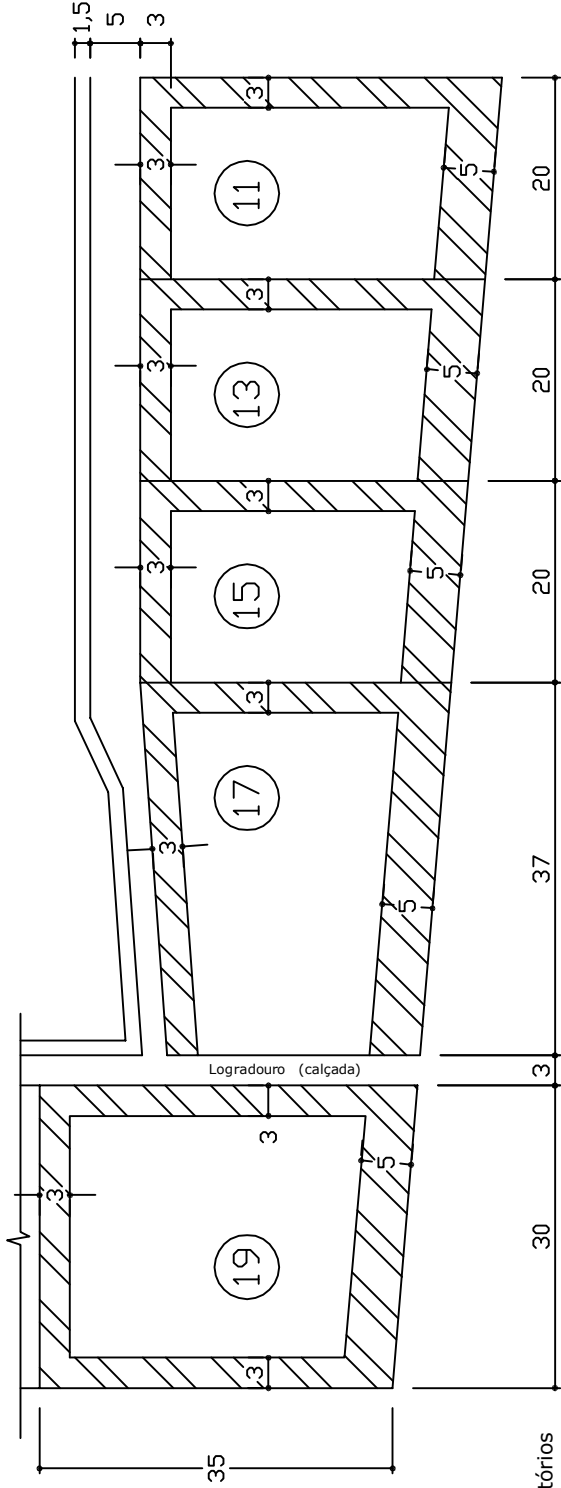


Locação



--- Lado em que a construção poderá atingir a divisa do lote

Detalhe dos afastamentos



▨ Afastamentos mínimos obrigatórios

QUADRO DEMONSTRATIVO DE UNIDADES IMOBILIÁRIAS

Locação - Esc. 1:1500
 Detalhe dos Afastamentos - Esc. 1:750
 Des: Felipe SEAP/DRAL Data: 03/2006

SHIS - Setor de Habitações Individuais Sul

QL 28 Conjunto 05

QL 11/5 (antigo)

Obs.1: Taxa máxima de ocupação = 70%
 Obs.2: Detalhe dos afastamentos mínimos obrigatórios (NGB 10/86)