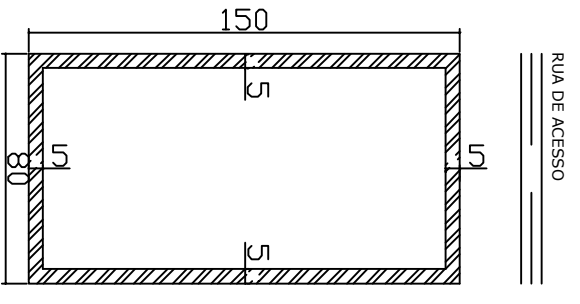


RUA DE ACESSO

MÓDULO BASE

LOTE ORIGINAL

Afastamentos mínimos obrigatórios



RUA DE ACESSO

MÓDULO BASE

LOTE FRACIONADO

Afastamentos mínimos obrigatórios

QUADRO DEMONSTRATIVO DE UNIDADES IMOBILIÁRIAS

Obs. 1: Para residência unifamiliar: Código Edif. Dec. 596/67 art. 129 e 142 / "ORIGINAL"
 Obs. 2: Para residência sob regime de condomínio: MDE 119/97 / "FRACIONADO"

Esc. SEM ESCALA
 Des: Pedro GEAPRO / DIROB
 Data: 09/2009

SMDB - Setor de Mansões Dom Bosco
SMDB Conjunto 12E
 MUDB Conjunto 12E (antigo)