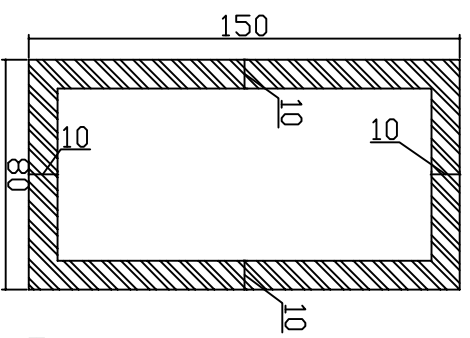


RUA DE ACESSO

Afastamentos mínimos obrigatórios

RUA DE ACESSO

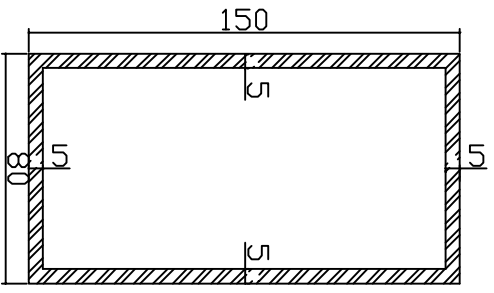
RUA DE ACESSO



MÓDULO BASE

LOTE ORIGINAL

Afastamentos mínimos obrigatórios



MÓDULO BASE

LOTE FRACIONADO

Afastamentos mínimos obrigatórios

QUADRO DEMONSTRATIVO DE UNIDADES IMOBILIÁRIAS

Obs.1: Para residência unifamiliar: Código Edif. Dec. 596/67 art. 129 e 142 / "ORIGINAL"
 Obs.2: Para residência sob regime de condomínio: MDE 119/97 / "FRACIONADO"

Esc. SEM ESCALA
 Des: Pedro GEAPRO / DIROB
 Data: 09/2009

SMDB - Setor de Mansões Dom Bosco

SMDB Conjunto 14

MUDB Conjunto 14 (antigo)