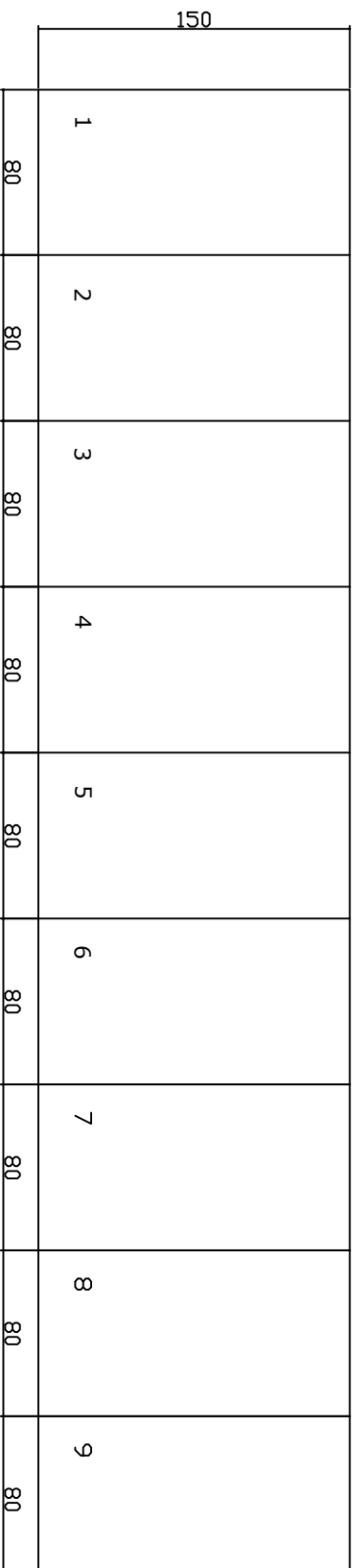


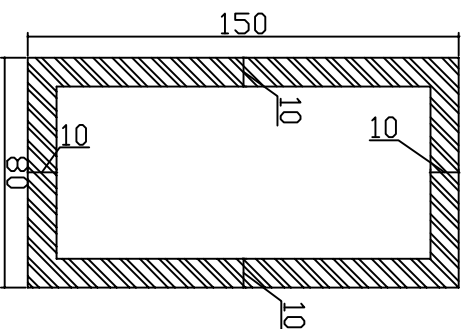
RUA DE ACESSO



Afastamentos mínimos obrigatórios

RUA DE ACESSO

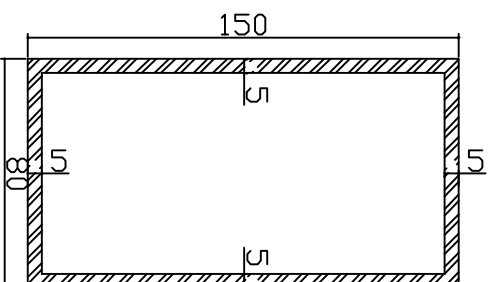
RUA DE ACESSO



MÓDULO BASE

LOTE ORIGINAL

Afastamentos mínimos obrigatórios



MÓDULO BASE

LOTE FRACIONADO

Afastamentos mínimos obrigatórios

## QUADRO DEMONSTRATIVO DE UNIDADES IMOBILIÁRIAS

Obs.1: Para residência unifamiliar: Código Edif. Dec. 596/67 art. 129 e 142 / "ORIGINAL"  
Obs.2: Para residência sob regime de condomínio: MDE 119/97 / "FRACIONADO"

Esc. SEM ESCALA  
Des: Pedro GEAPRO / DIROB  
Data: 09/2009

SMDB - Setor de Mansões Dom Bosco

**SMDB Conjunto 18**

MUDB Conjunto 18 (antigo)