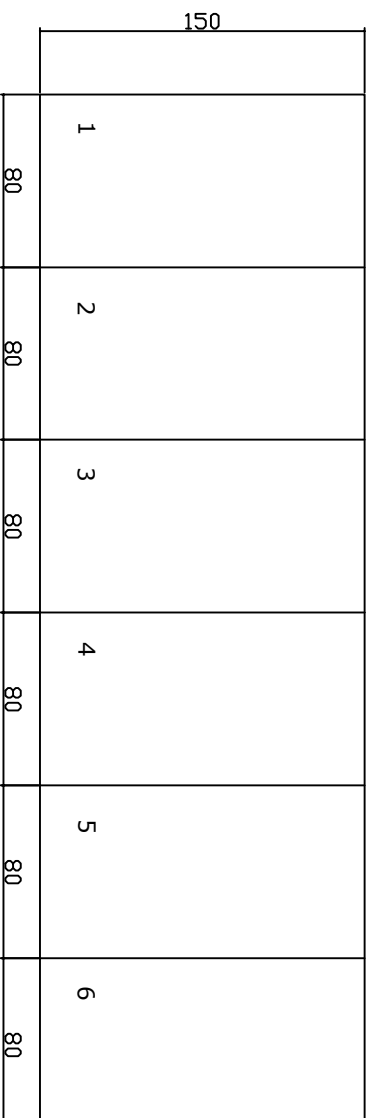
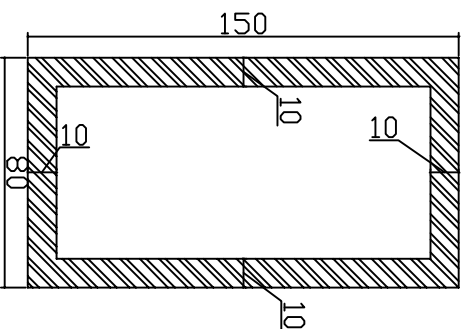


RUA DE ACESSO



Afastamentos mínimos obrigatórios

RUA DE ACESSO

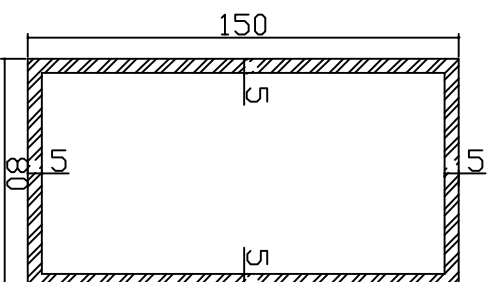


MÓDULO BASE

LOTE ORIGINAL

Afastamentos mínimos obrigatórios

RUA DE ACESSO



MÓDULO BASE

LOTE FRACIONADO

Afastamentos mínimos obrigatórios

QUADRO DEMONSTRATIVO DE UNIDADES IMOBILIÁRIAS

Obs.1: Para residência unifamiliar: Código Edif. Dec. 596/67 art. 129 e 142 / "ORIGINAL"

Obs.2: Para residência sob regime de condomínio: MDE 119/97 / "FRACIONADO"

Esc. SEM ESCALA

Des: Pedro GEAPRO / DIROB

Data: 09/2009

SMDB - Setor de Mansões Dom Bosco

SMDB Conjunto 19

MUDB Conjunto 19 (antigo)