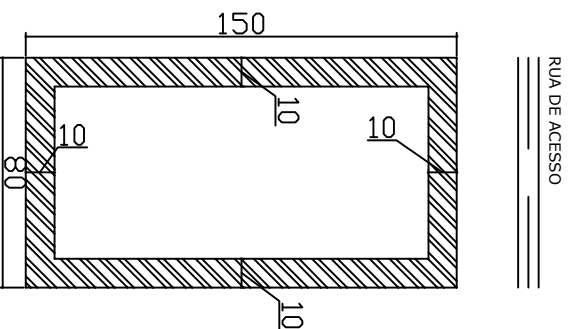
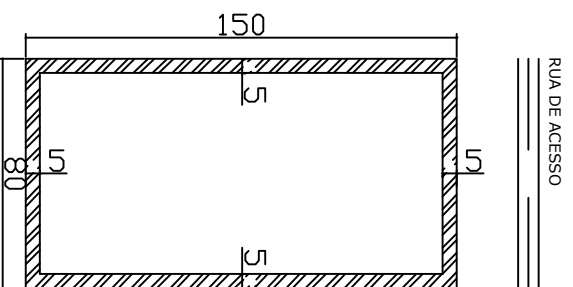


////// Afastamentos mínimos obrigatórios



////// Afastamentos mínimos obrigatórios



////// Afastamentos mínimos obrigatórios

## QUADRO DEMONSTRATIVO DE UNIDADES IMOBILIÁRIAS

Obs. 1: Para residência unifamiliar: Código Edif. Dec. 596/67 art. 129 e 142 / "ORIGINAL"  
 Obs. 2: Para residência sob regime de condomínio: MDE 119/97 / "FRACIONADO"

Esc. SEM ESCALA  
 Des: Pedro GEAPRO / DIROB  
 Data: 09/2009

**SMDB - Setor de Mansões Dom Bosco**  
**SMDB Conjunto 26**  
 MUDB Conjunto 26 (antigo)