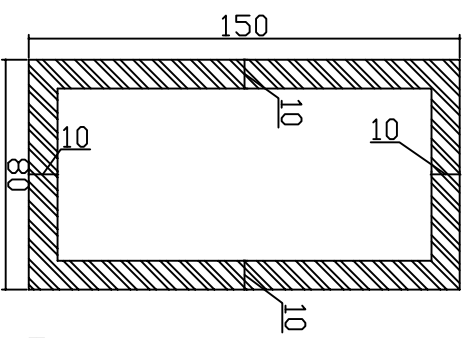


RUA DE ACESSO

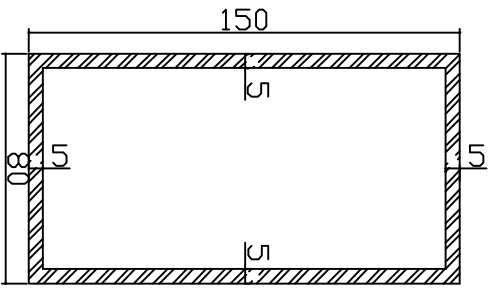
Afastamentos mínimos obrigatórios



MÓDULO BASE

LOTE ORIGINAL

Afastamentos mínimos obrigatórios



MÓDULO BASE

LOTE FRACIONADO

Afastamentos mínimos obrigatórios

**QUADRO DEMONSTRATIVO DE UNIDADES IMOBILIÁRIAS**

Obs. 1: Para residência unifamiliar: Código Edif. Dec. 596/67 art. 129 e 142 / "ORIGINAL"

Obs. 2: Para residência sob regime de condomínio: MDE 119/97 / "FRACIONADO"

**SMDB - Setor de Mansões Dom Bosco**

**SMDB Conjunto 28B**

MUDB Conjunto 28B (antigo)

Esc. SEM ESCALA  
Des: Pedro GEAPRO / DIROB  
Data: 09/2009