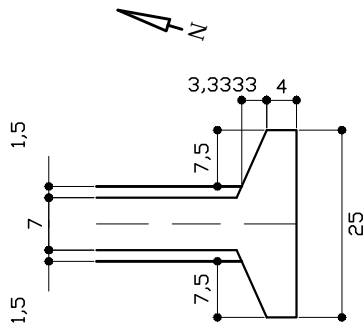
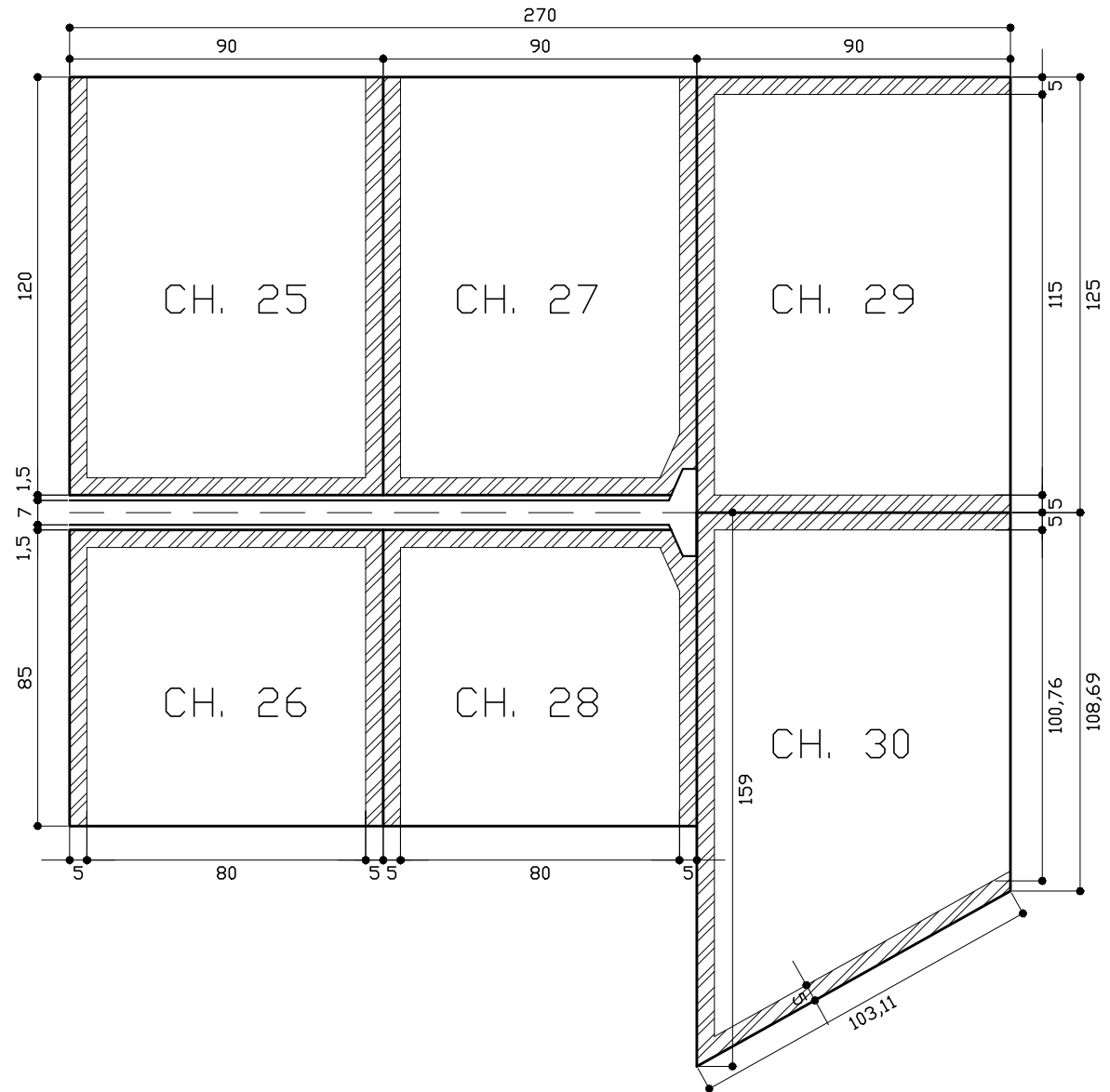
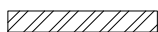


# SITUAÇÃO



Detalhe cul de sac  
Esc. Sem escala.

Afastamentos mínimos obrigatórios



## QUADRO DEMONSTRATIVO DE UNIDADES IMOBILIÁRIAS

- Obs.1: LUOS - Lei de Uso e Ocupação do Solo (LC Nº 948, 16/01/19 e LC Nº 1.007, 28/04/22)
- Obs.2: Para residência sob regime de condomínio: NGB 161/98
- Obs.3: Croqui executado conforme planta SHI/S PR 5/1

Esc. 1:2000  
GEAPRO/RA-XVI  
Data: 11/2022

SHIS - Setor de Habitações Individuais Sul

## Chácaras

QI 15, Chácaras 25 a 30