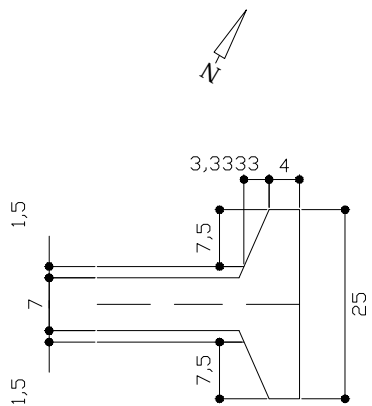
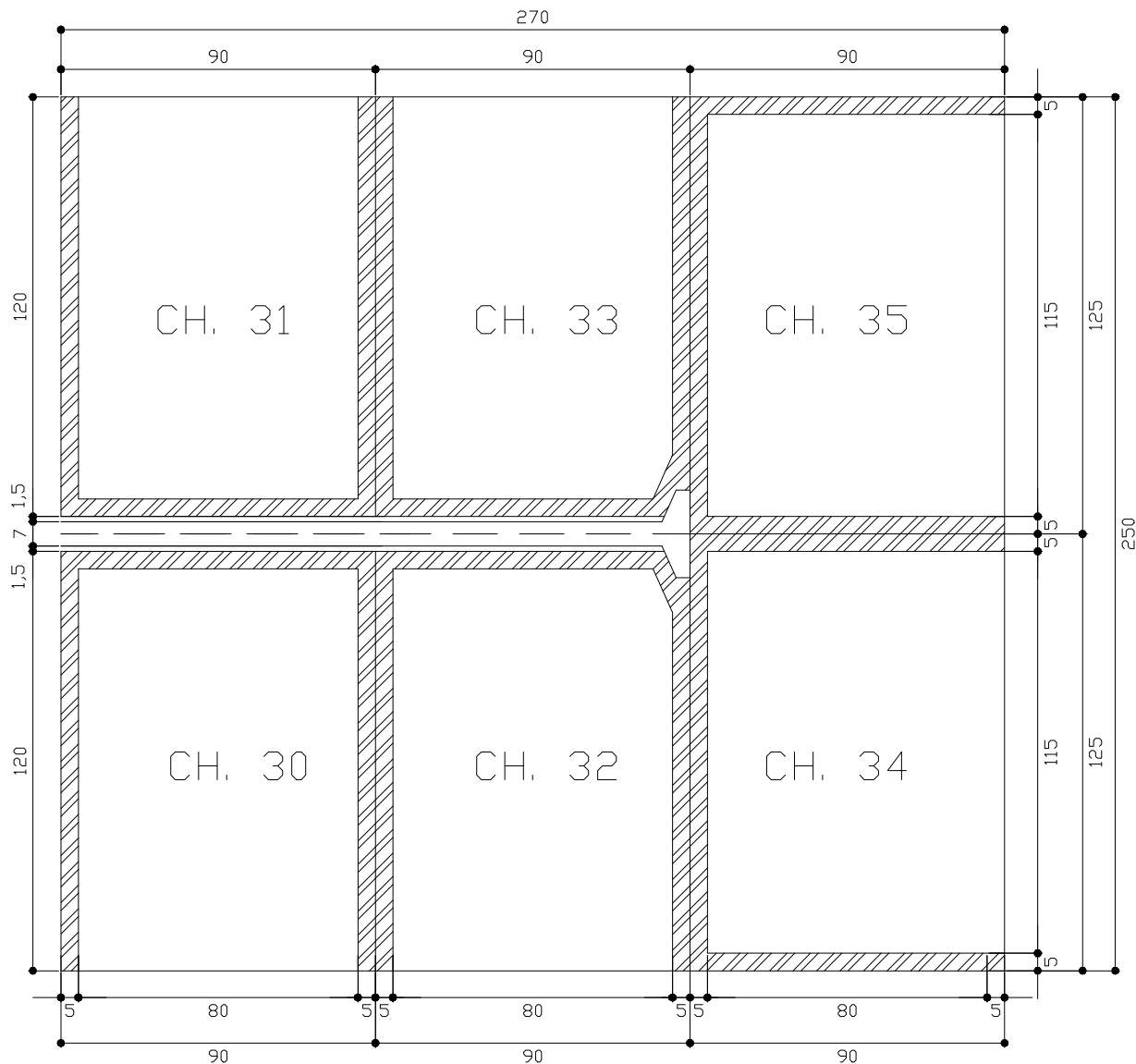


# SITUAÇÃO



Detalhe cul de sac  
Esc. Sem escala.

Afastamentos mínimos obrigatórios



## QUADRO DEMONSTRATIVO DE UNIDADES IMOBILIÁRIAS

Obs.1: LUOS - Lei de Uso e Ocupação do Solo (LC Nº 948, 16/01/19 e LC Nº 1.007, 28/04/22)  
Obs.2: Para residência sob regime de condomínio: NGB 161/98  
Obs.3: Croqui executado conforme planta SHI/S PR 5/1

Esc. 1:2000  
GEAPRO/RA-XVI  
Data: 12/2022

SHIS - Setor de Habitações Individuais Sul

## Chácaras

QI 26, Chácaras 30 a 35