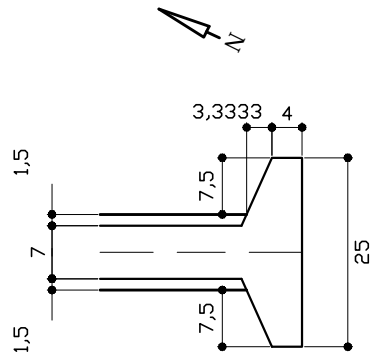
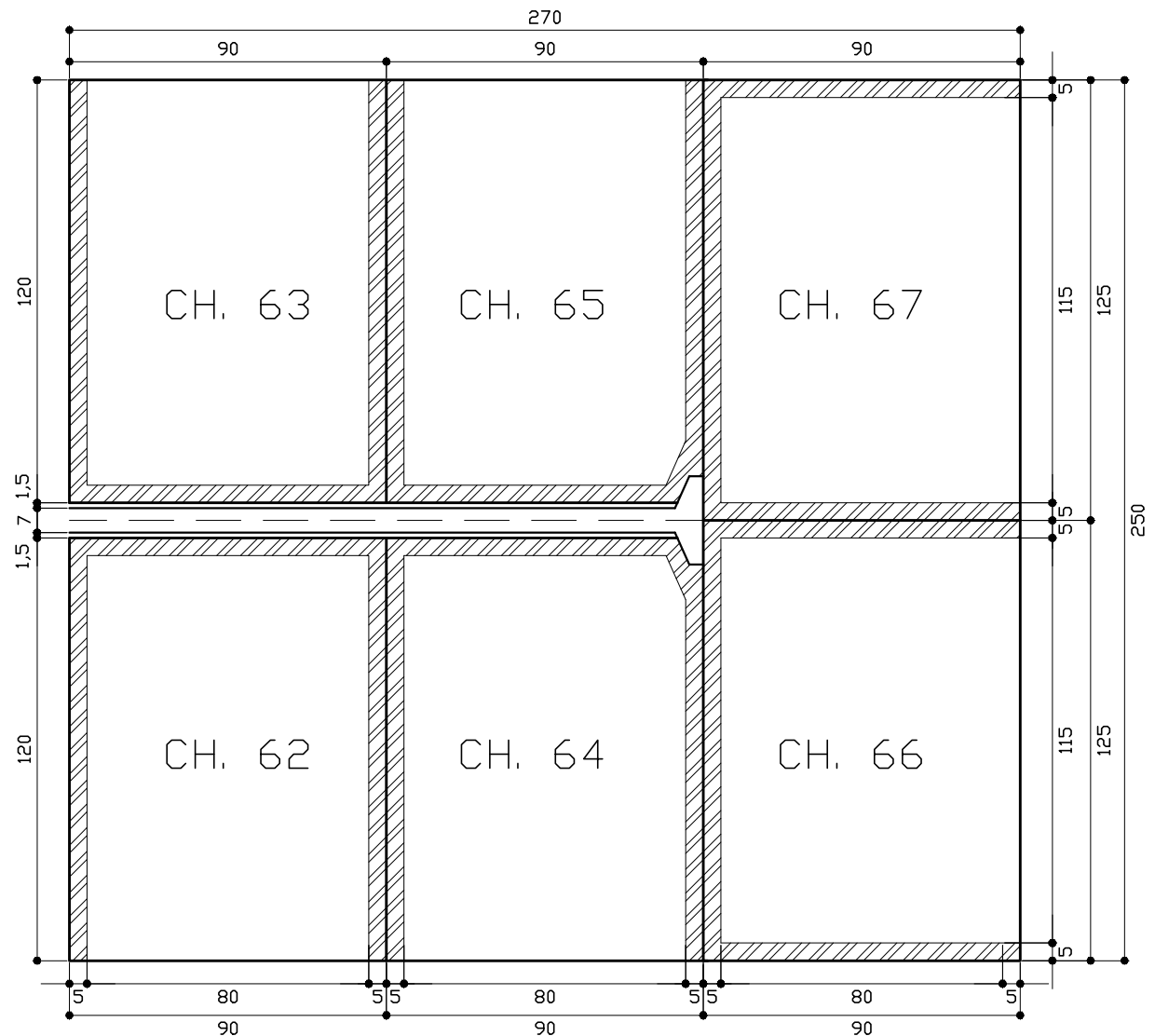
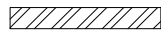


# SITUAÇÃO



Detalhe cul de sac  
Esc. Sem escala.

Afastamentos mínimos obrigatórios



## QUADRO DEMONSTRATIVO DE UNIDADES IMOBILIÁRIAS

Obs.1: LUOS - Lei de Uso e Ocupação do Solo (LC Nº 948, 16/01/19 e LC Nº 1.007, 28/04/22)  
 Obs.2: Para residência sob regime de condomínio: NGB 161/98  
 Obs.3: Croqui executado conforme planta SHI/S PR 5/1

Esc. 1:2000  
 GEAPRO/RA-XVI  
 Data: 10/2022

SHIS - Setor de Habitações Individuais Sul

**Chácaras**

QI 05, Chácaras 62 a 67