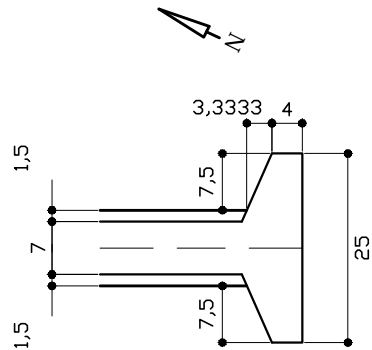
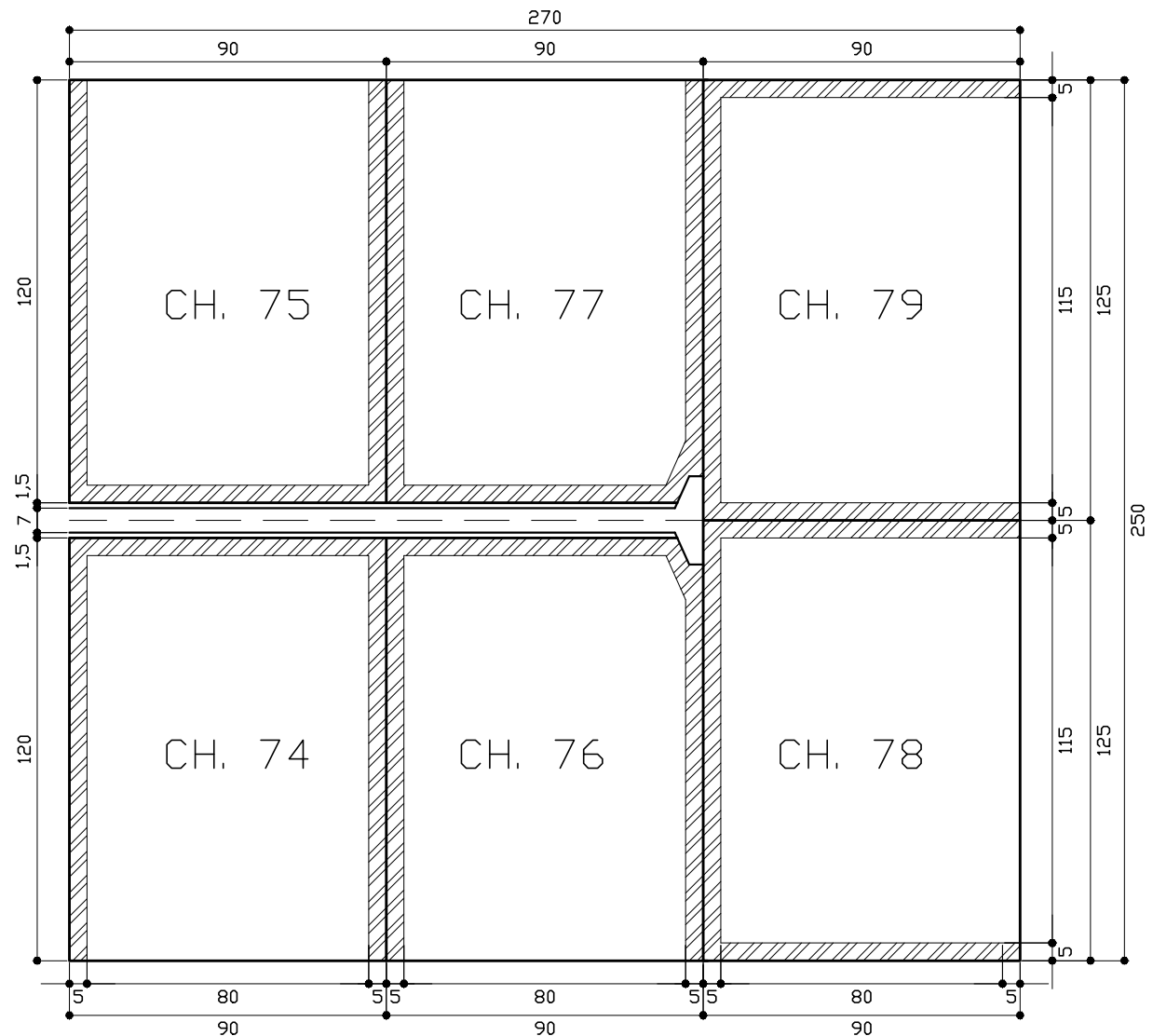
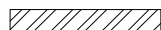


SITUAÇÃO



Detalhe cul de sac
Esc. Sem escala.

Afastamentos mínimos obrigatórios



QUADRO DEMONSTRATIVO DE UNIDADES IMOBILIÁRIAS

Obs.1: LUOS - Lei de Uso e Ocupação do Solo (LC Nº 948, 16/01/19 e LC Nº 1.007, 28/04/22)
 Obs.2: Para residência sob regime de condomínio: NGB 161/98
 Obs.3: Croqui executado conforme planta SHI/S PR 5/1

Esc. 1:2000
 GEAPRO/RA-XVI
 Data: 10/2022

SHIS - Setor de Habitações Individuais Sul

Chácaras

QI 05, Chácaras 74 a 79