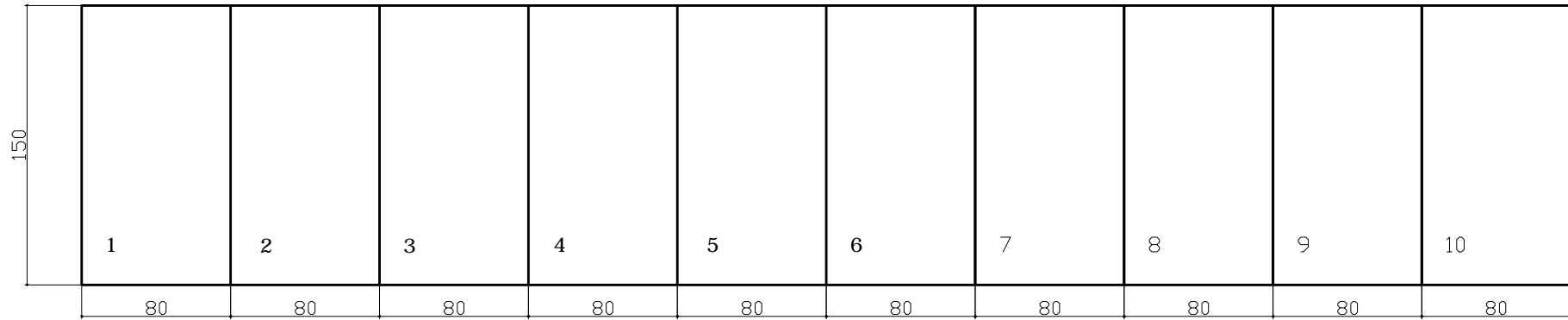
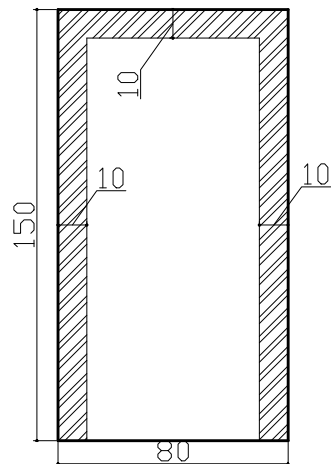


RUA DE ACESSO



RUA DE ACESSO

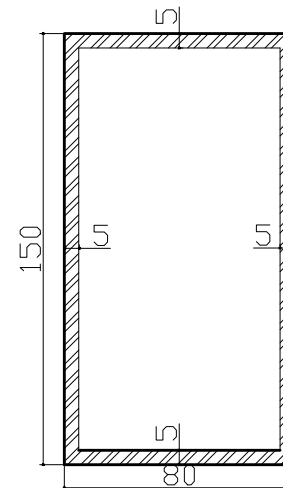


MÓDULO BASE

LOTE ORIGINAL

Afastamentos mínimos obrigatórios

RUA DE ACESSO



MÓDULO BASE

LOTE FRACIONADO

Afastamentos mínimos obrigatórios

## QUADRO DEMONSTRATIVO DE UNIDADES IMOBILIÁRIAS

Obs.1: LUOS - Lei de Uso e Ocupação do Solo (LC Nº 948, 16/01/19 e LC Nº 1.007, 28/04/22)  
Obs.2: Para residência sob regime de condomínio: MDE 119/97 / "FRACIONADO"

Esc. SEM ESCALA  
Des: Andressa GEAPRO/RA-XVI  
Data: 12/2022

SMDB - Setor de Mansões Dom Bosco

**SMDB Conjunto 01**

MUDB Conjunto 01 (antigo)