
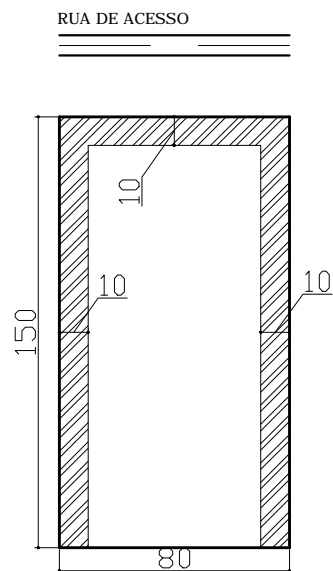


RUA DE ACESSO

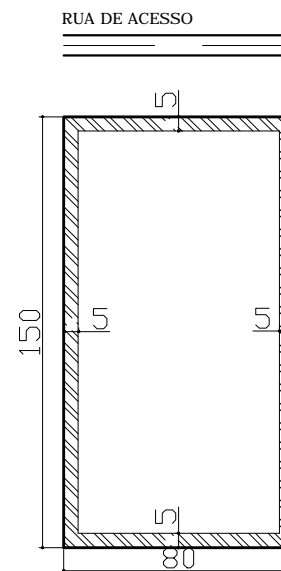
 Afastamentos mínimos obrigatórios



MÓDULO BASE

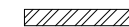
LOTE ORIGINAL

 Afastamentos mínimos obrigatórios



MÓDULO BASE

LOTE FRACIONADO

 Afastamentos mínimos obrigatórios

QUADRO DEMONSTRATIVO DE UNIDADES IMOBILIÁRIAS

Obs.1: LUOS - Lei de Uso e Ocupação do Solo (LC Nº 948, 16/01/19 e LC Nº 1.007, 28/04/22)
 Obs.2: Para residência sob regime de condomínio: MDE 119/97 / "FRACIONADO"

Esc. SEM ESCALA
 Des: Andressa GEAPRO/RA-XVI
 Data: 12/2022

SMDB - Setor de Mansões Dom Bosco

SMDB Conjunto 27

MUDB Conjunto 27 (antigo)